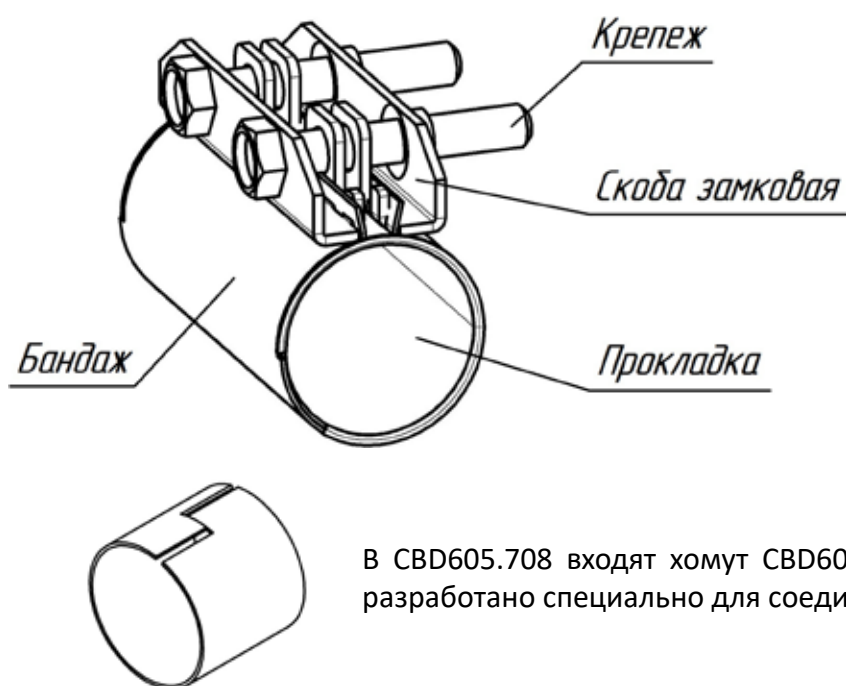


CBD-CLAMP

ХОМУТ ГЛУШИТЕЛЯ (МУФТА)

Предназначен для прочного и надежного соединения труб одинакового диаметра выхлопных систем двигателей внутреннего сгорания. Прокладка и бандаж выполнены из нержавеющей стали AISI 409 толщиной 0,8 мм. Для крепления используется болт с шестигранной головкой DIN 931 и замковая скоба из стали AISI 409 толщиной 2 мм.



ПОДБОР И УСТАНОВКА

1. Хомут конструктивно предназначен для соединения прямых участков труб одинакового диаметра, допустимое расхождение в диаметрах не должно превышать 0,5 мм.
2. При установке хомута для компенсации расхождения диаметров и лучшей герметизации стыка труб рекомендуется использовать термостойкий герметик.
3. Рекомендуемый момент затяжки крепежа не должен превышать 20 Н·м.

В CBD605.708 входят хомут CBD605.702 и кольцо CBD602.017, которое было разработано специально для соединения труб $\varnothing 43-45$.

РАЗМЕРНОСТЬ ХОМУТОВ

№	Артикул	Наименование	Ø соединяемых труб	
			мин. Ø, мм	макс. Ø, мм
1	CBD605.700	Хомут глушителя (муфта) D35 CBD-CLAMP	33	37
2	CBD605.701	Хомут глушителя (муфта) D40 CBD-CLAMP	37	42
3	CBD605.702	Хомут глушителя (муфта) D45 CBD-CLAMP	42	47
4	CBD605.703	Хомут глушителя (муфта) D50 CBD-CLAMP	47	52
5	CBD605.704	Хомут глушителя (муфта) D55 CBD-CLAMP	52	57
6	CBD605.705	Хомут глушителя (муфта) D60 CBD-CLAMP	57	62
7	CBD605.706	Хомут глушителя (муфта) D65 CBD-CLAMP	62	67
8	CBD605.707	Хомут глушителя (муфта) D76 CBD-CLAMP	73	78
9	CBD605.708	Хомут глушителя (муфта) D45 CBD-CLAMP	43	45